

**METĀLA KONSTRUKCIJU DETALIZĒTO
DARBA RASĒJUMU PROJEKTS
Nr. 16012017-M490**

Objekts: Daudzstāvu daudzdzīvokļu dzīvojamā ēka
Ķieģeļu ielā 8 un Mālu ielā 1, Valmiera
Ēka Nr. 1.

Darbuņēmēja pārstāvis: _____

SIA Lat Met valdes priekšsēdētājs A.Šuvcāns

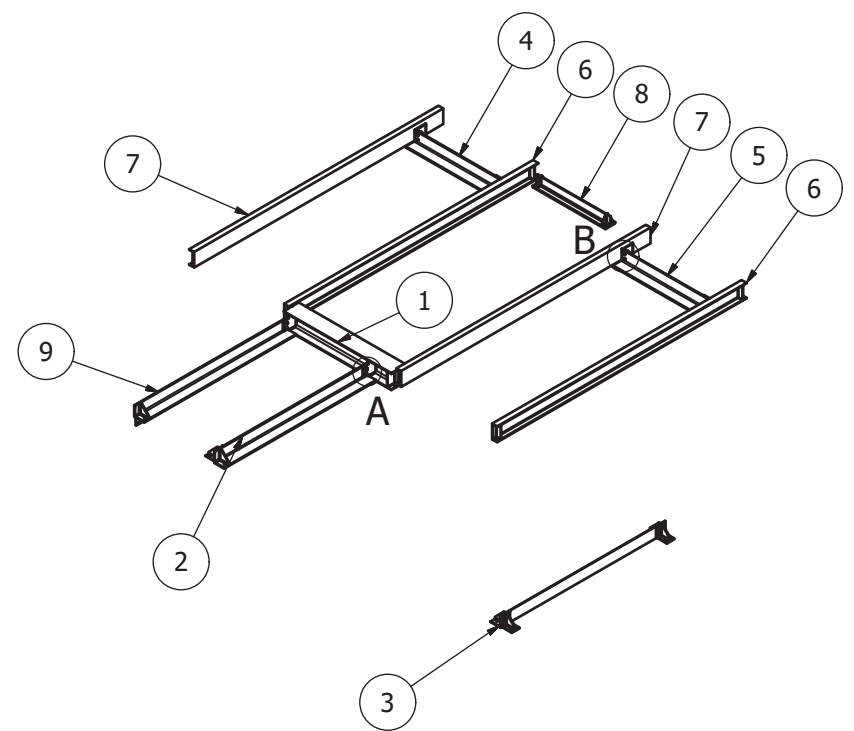
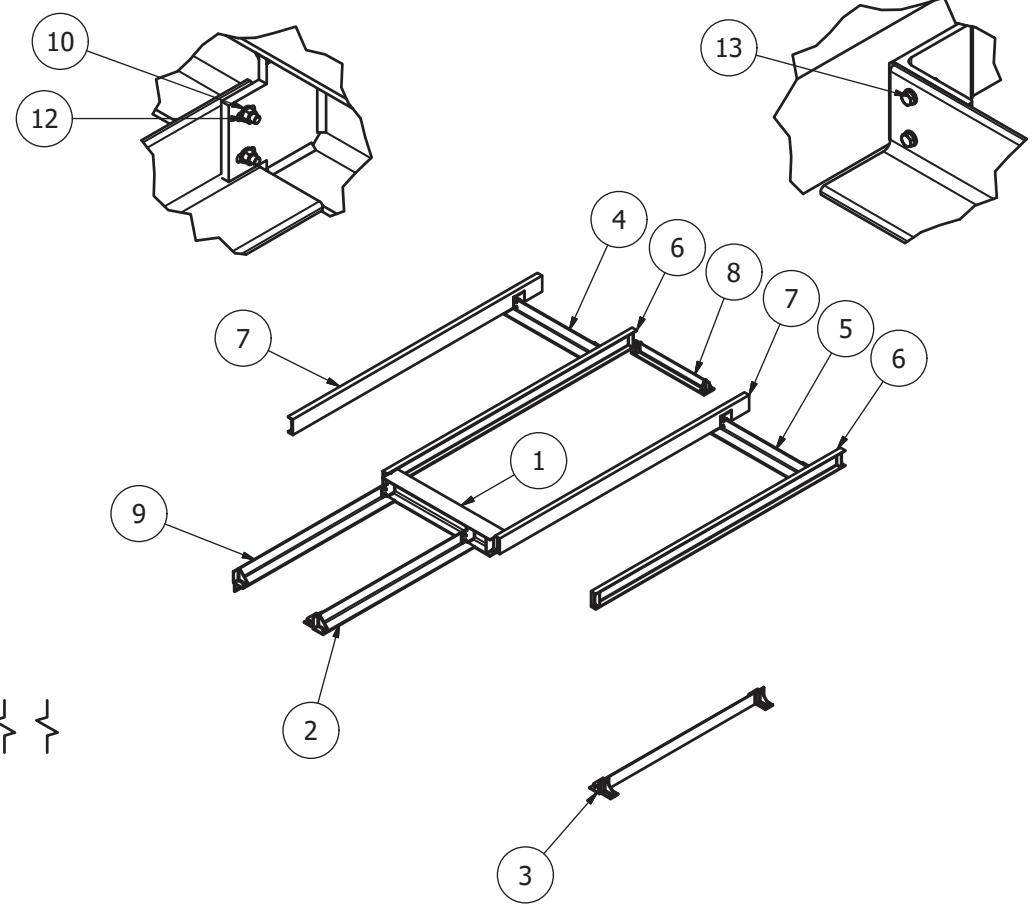
Būvprojekta izstrādātājs/autoruzraugs: _____

BK daļas vad. P. Bērziņš/ Inženieris J. Veldrums

PARTS LIST			
ITEM	QTY	PART NUMBER	DESCRIPTION
1	2	HEA300	S235
2	2	L200_3	S355
3	2	L200	S355
4	2	L200_1780	S355
5	2	L200_1810	S355
6	4	UPE270_KR	S355
7	4	UPE270_LB	S355
8	2	S1_1450	S355
9	2	L200_28_28	S355
10	48	ISO 7089 - 16 - 140 HV	Paplāksne M16 140HV
12	24	ISO 4032 - M16	Uzgrieznis M16 8,HDG, SB
13	24	ISO 4014 - M16 x 70	Bultskrūve M16 8,8 SB

A (1:10)

B (1:10)



Designed by User Lat Met	Checked by	Approved by	Date	Date 2017.02.21.	
Daudzstāvu daudzdzīvokļu dzīvojamās ēkas Ķieģeļu ielā 8 un Mālu ielā 1, Valmiera			pārseguma siju plāns. Ēka Nr. 1.		
1_4 stavs			Edition	Sheet 1 / 1	

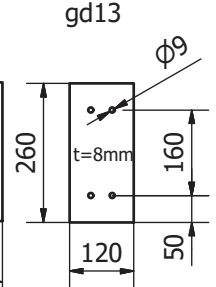
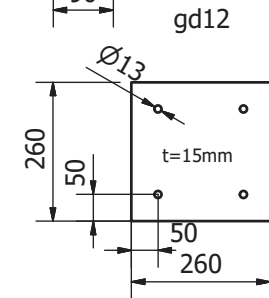
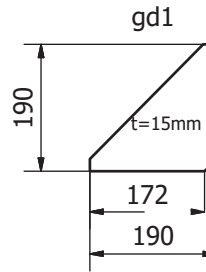
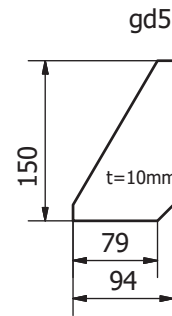
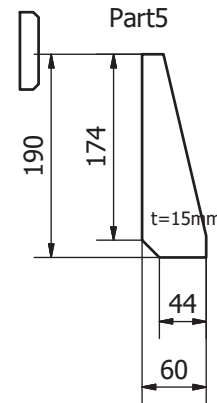
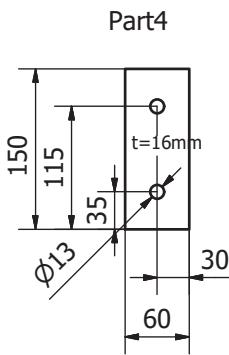
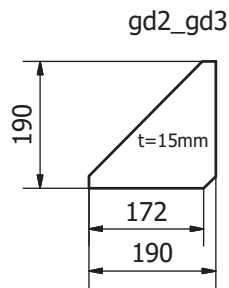
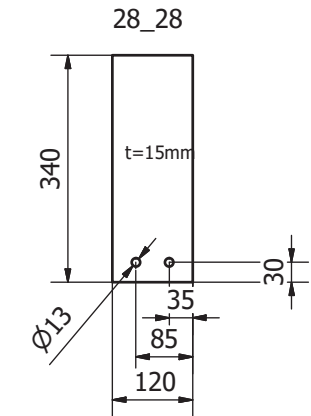
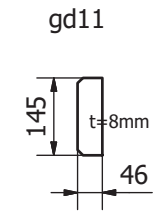
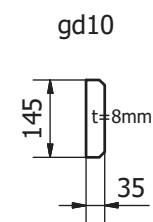
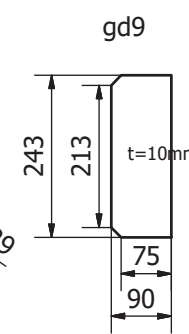
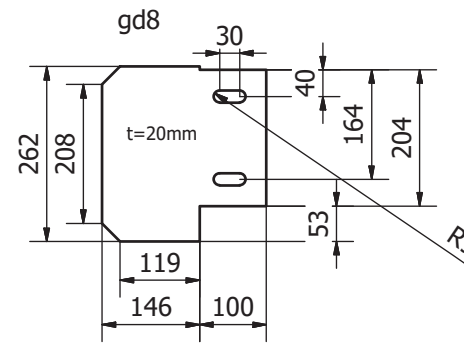
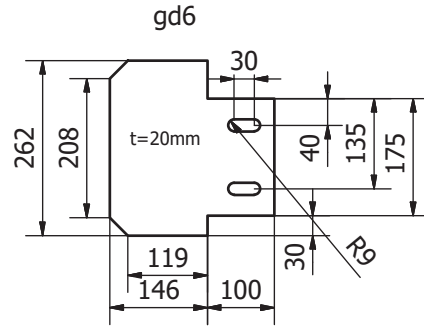
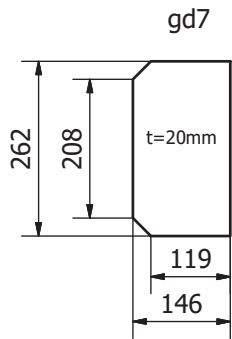
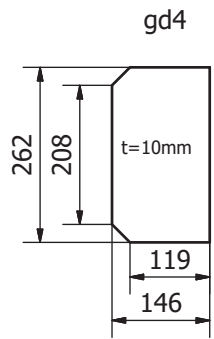
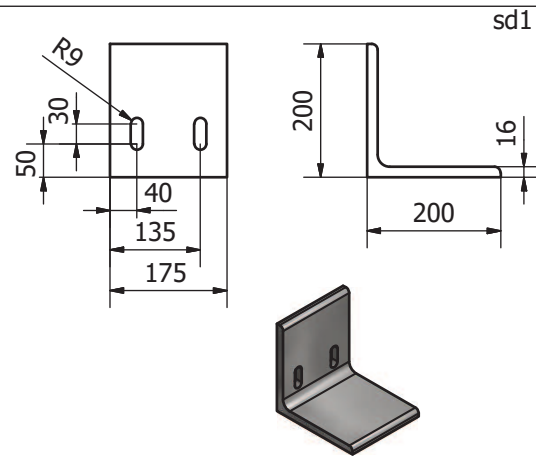
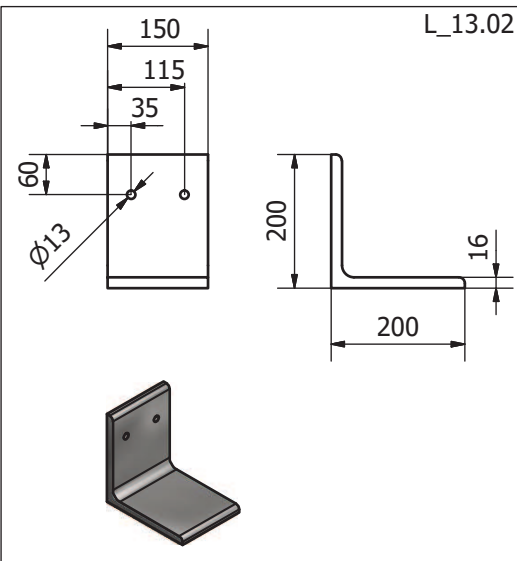


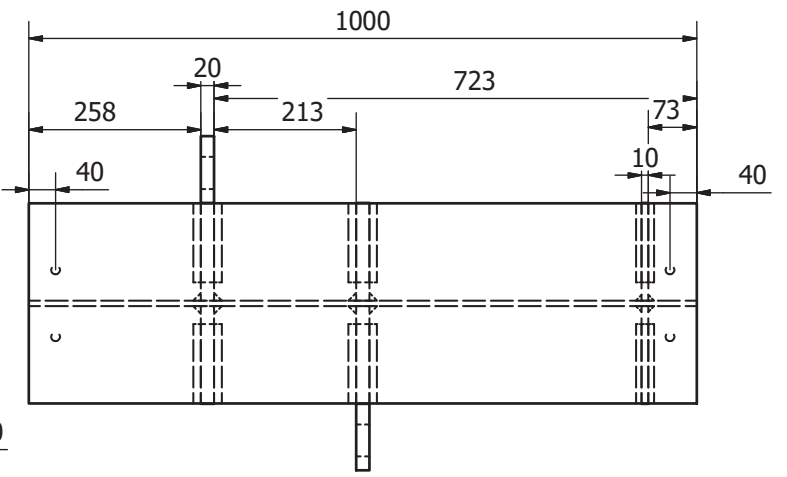
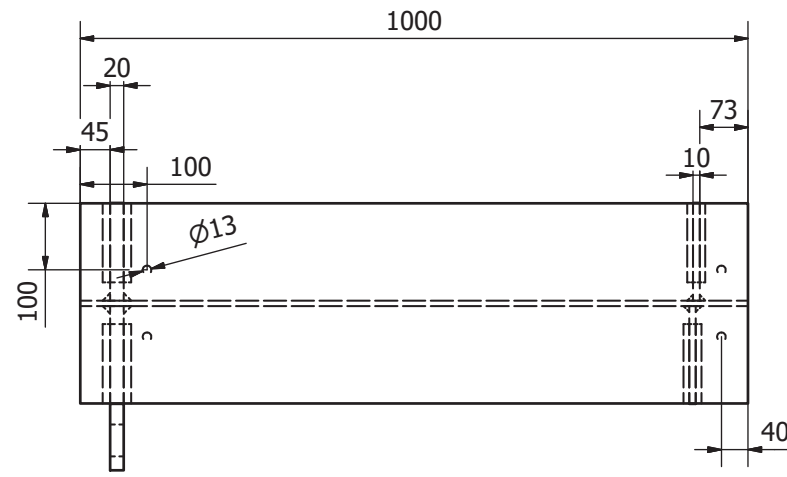
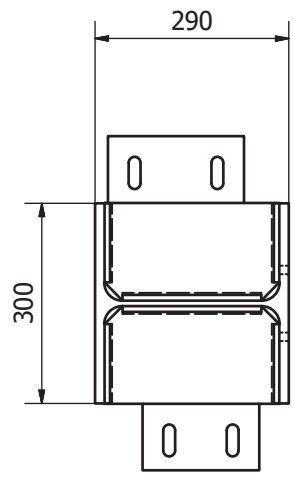
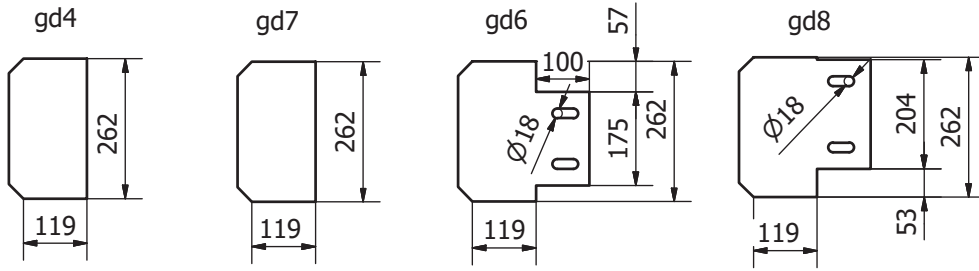
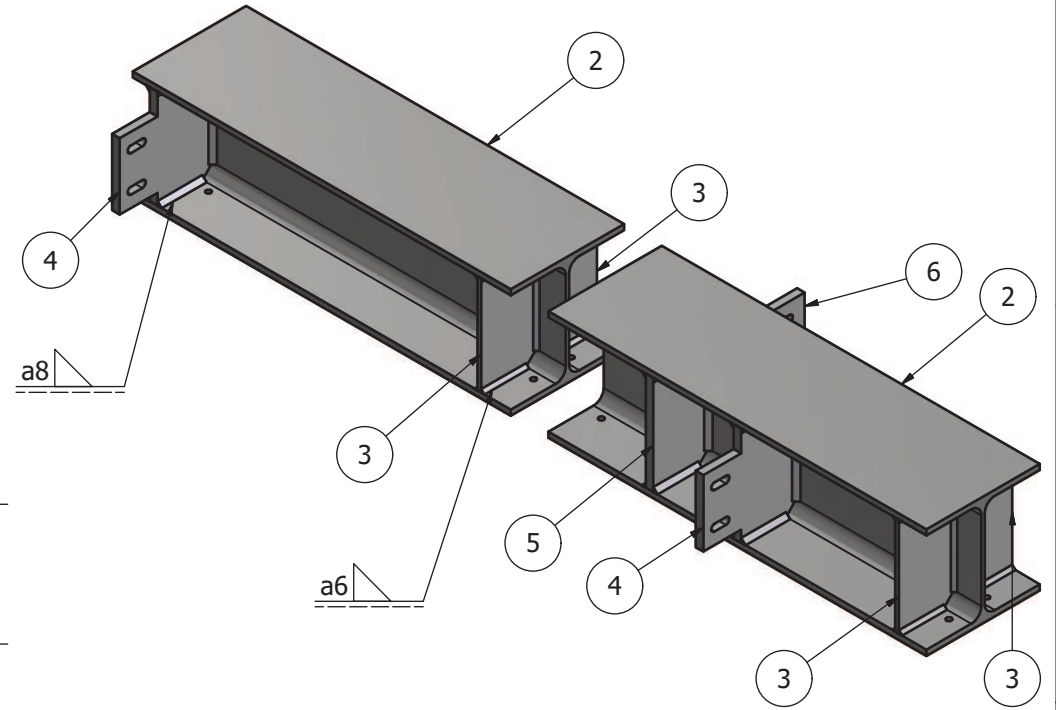
TABLE			
Detala	Apraksts	Kopējais sk	PIEZ.
gd4	t=10mm S355	14	
gd7	t=20mm S355	13	
gd6	t=20mm S355	12	
gd8	t=20mm S355	1	
gd9	t=10mm S355	55	
28_28	t=15mm S355	10	
gd2_gd3	t=15mm S355	89	
Part4	t=16mm S355	1	
Part5	t=15mm S355	5	
gd5	t=10mm S355	68	
L_13.02	Lenķis 200x200x16 S355	39	
sd1	Lenķis	48	
gd1	t=15 S355		
gd10	t=8mm s355	6	
gd11	t=8mm S355	2	
gd12	t=15mm S355	2	
gd13	t=8mm S355	2	



Designed by User	Lat Met	Checked by	Approved by	Date	Date
Daudzstāvu daudzdzīvokļu dzīvojamās ēkas Ķieģeļu ielā 8 un Mālu ielā 1, Valmiera				pārseguma siju plāns. Ēka Nr. 1.	
detalas			Edition	Sheet 1 / 1	

HEA 300 cokols

PARTS LIST			
ITEM	QTY	PART NUMBER	DESCRIPTION
1	1	HEA300_cokols	
2	2000,000	DIN 1025 - IPBI 300-1000	HEA300 S235
3	4	gd4	t=10mm S355
4	2	gd6	t=20mm S355
5	3	gd7	t=20mm S355
6	1	gd8	t=20mm S355



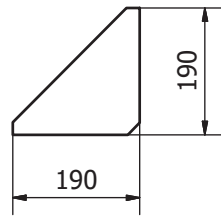
PIEZĪMES.
 1. Metinājuma šuves augstumu pieņemt ne lielāku kā 1.2x plānākā elementa biezumu.
 2. Montāžas metināšanai izmantot -42 tipa elektrodus vai analogus.

Designed by User: Lat Met	Checked by	Approved by	Date	Date 2017.02.13.
Daudzstāvu daudzdzīvokļu dzīvojamās ēkas Ķieģeļu ielā 8 un Mālu ielā 1, Valmiera			pārseguma siju plāns. Ēka Nr. 1.	
HEA300_cokols			Edition	Sheet 1 / 1

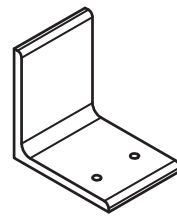
L200

PARTS LIST			
ITEM	QTY	PART NUMBER	DESCRIPTION
1	1	L200_cokols	
2	3275,000	DIN EN 10056-1 - L200x200x16-3275	L200x200x16 S355
6	4	gd2_gd3	t=15 S355
5	2	L_13.02	S355

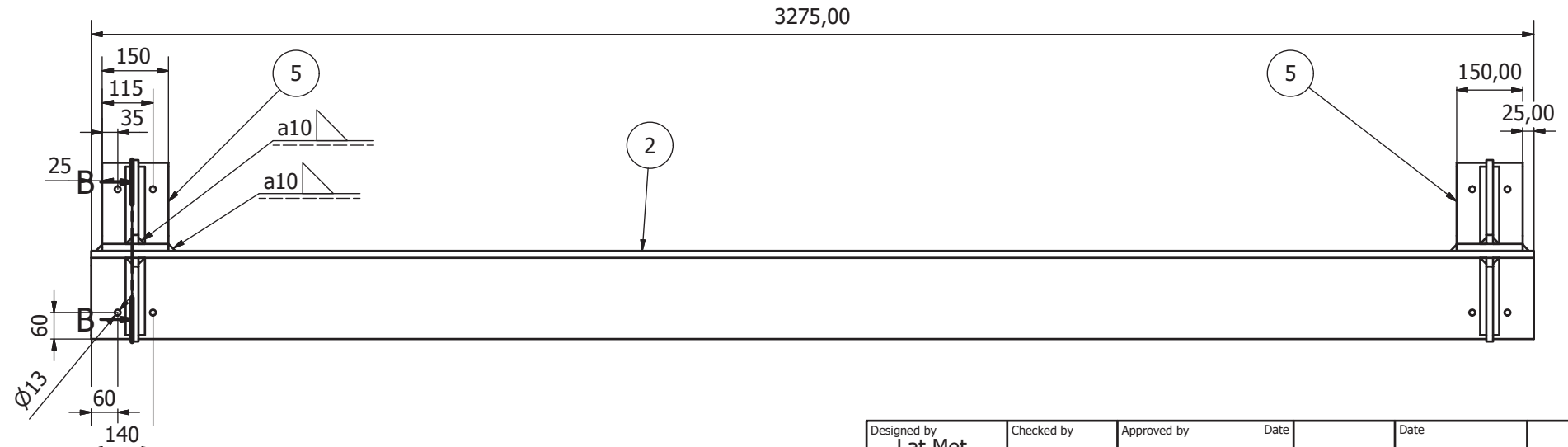
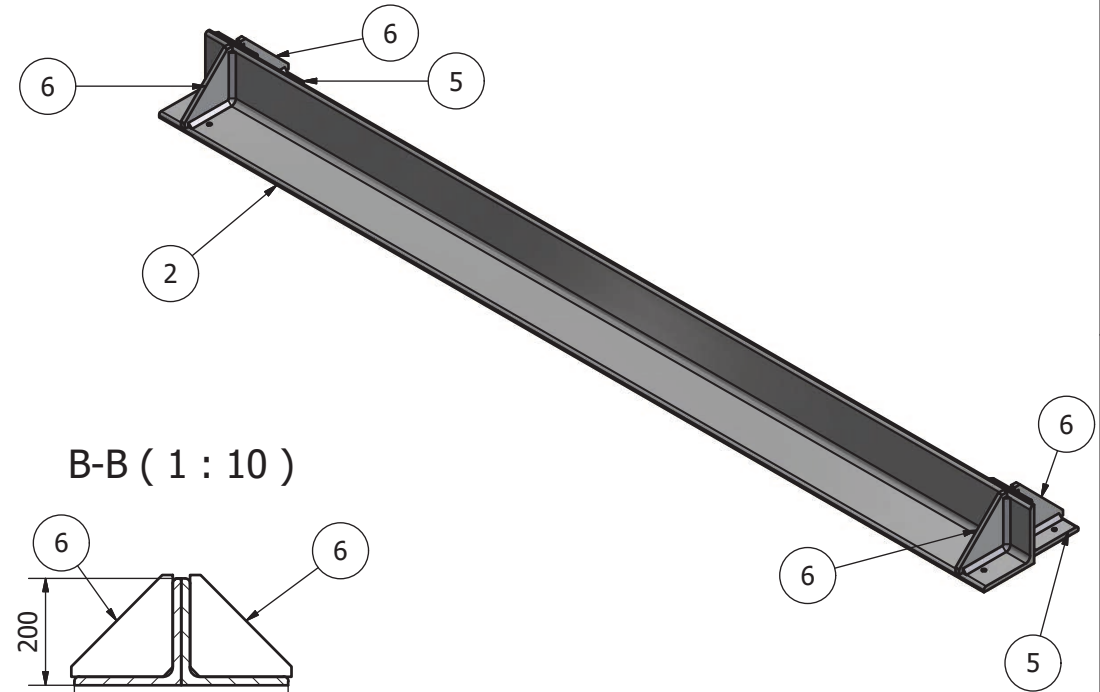
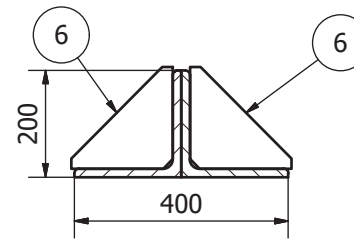
gd2_gd3



L_13.02



B-B (1 : 10)

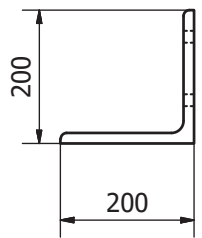
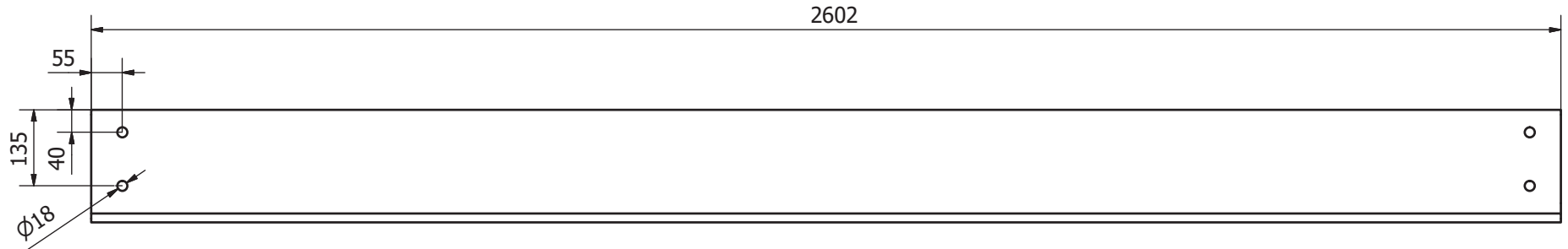
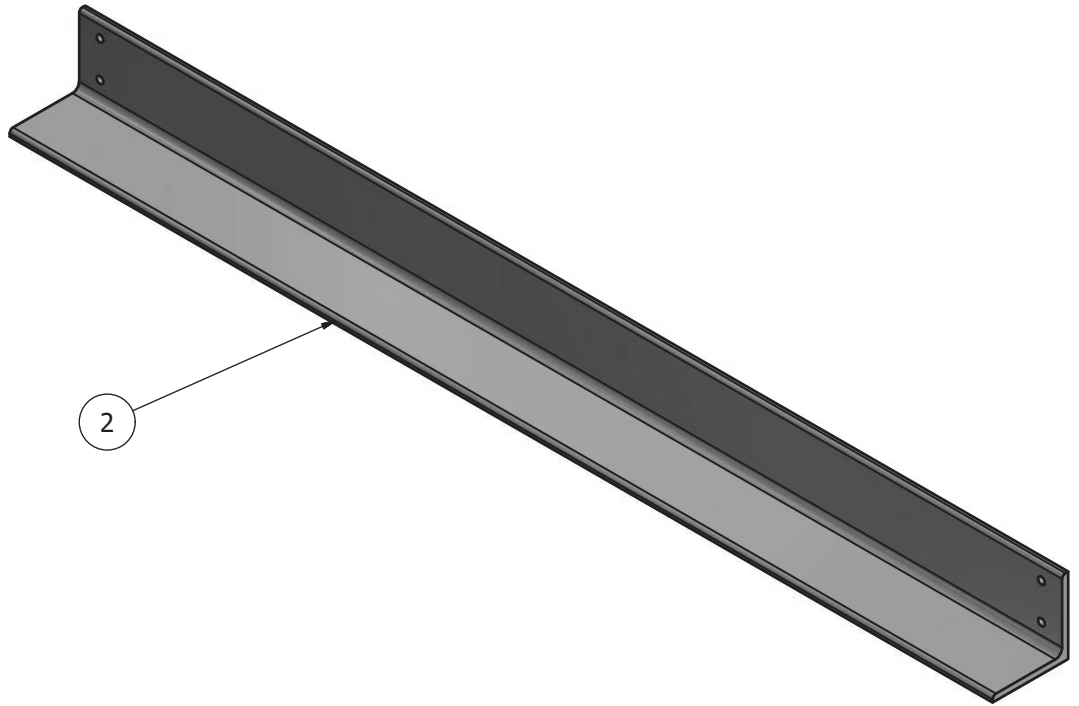


- PIEZĪMES.**
1. Metinājuma šuves augstumu pieņemt ne lielāku kā 1.2x plānākā elementa biezumu.
 2. Montāžas metināšanai izmantot -42 tipa elektrodus vai analogus.

Designed by User Lat Met	Checked by	Approved by	Date	Date 2017.02.14.	
Daudzstāvu daudzdzīvokļu dzīvojamās ēkas Ķieģeļu ielā 8 un Mālu ielā 1, Valmiera			pārseguma siju plāns. Ēka Nr. 1.		
L200			Edition	Sheet 1 / 1	

L200_1

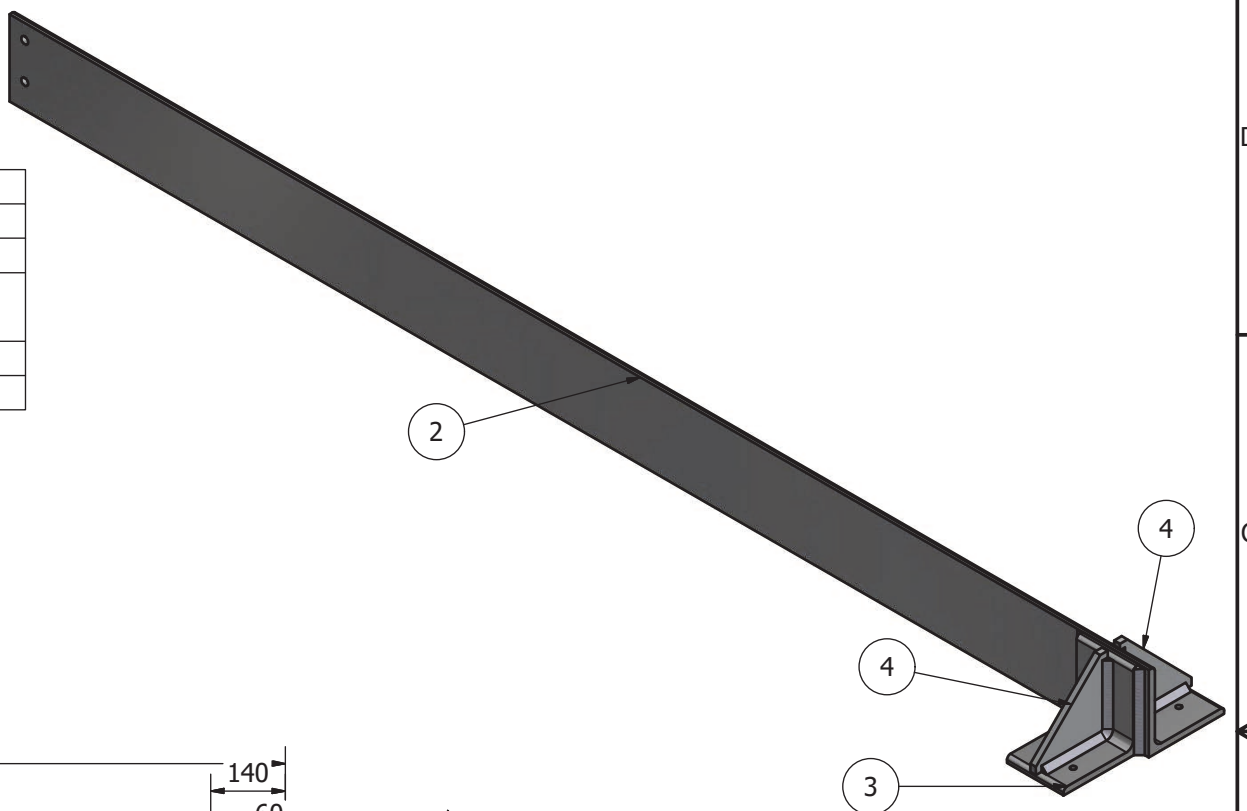
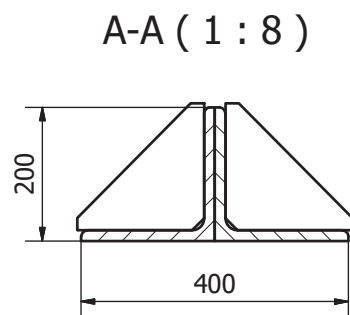
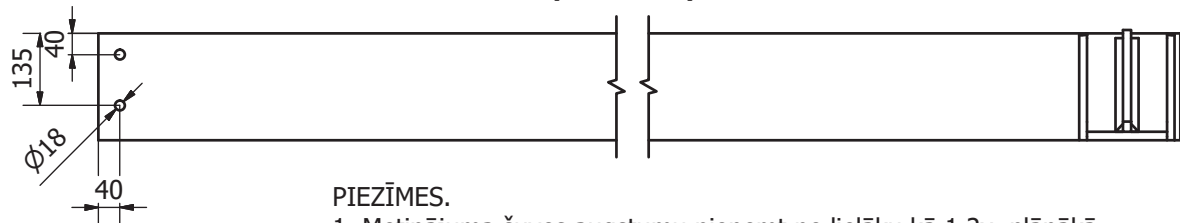
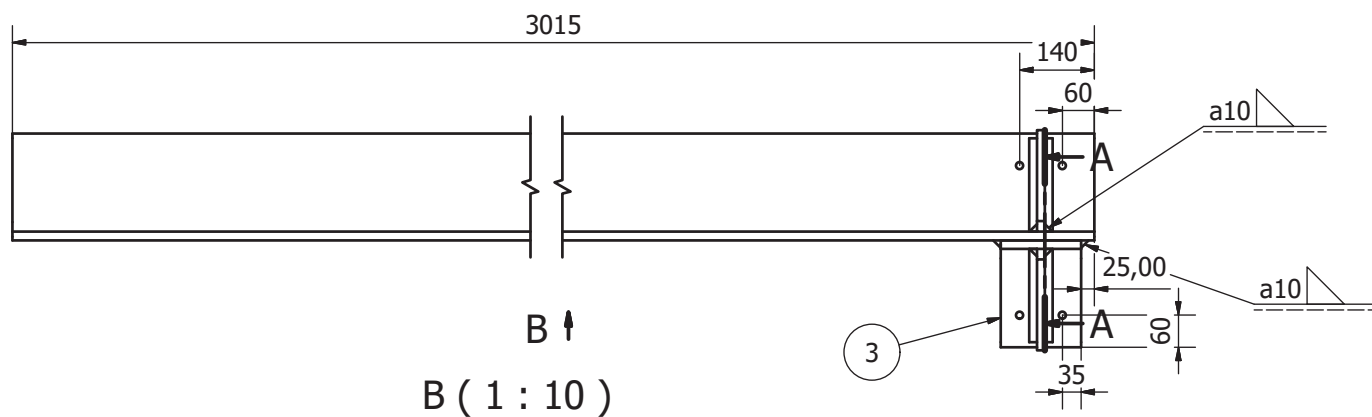
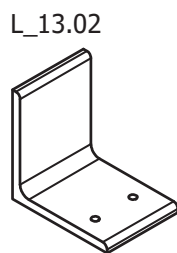
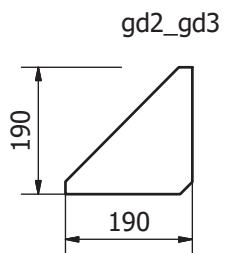
PARTS LIST			
ITEM	QTY	PART NUMBER	DESCRIPTION
1	1	Part10	
2	2602,000 mm	DIN EN 10056-1 - L200x200x16-2602	S355



Designed by User Lat Met	Checked by	Approved by	Date	Date	
Daudzstāvu daudzdzīvokļu dzīvojamās ēkas Ķieģeļu ielā 8 un Mālu ielā 1, Valmiera			pārseguma siju plāns. Ēka Nr. 1.		
L200_1			Edition	Sheet	
				1 / 1	

L200_3

PARTS LIST			
ITEM	QTY	PART NUMBER	DESCRIPTION
1	1	Part13	
2	3015,000 mm	DIN EN 10056-1 - L200x200x16-3015	S355
3	1	L_13.02	S355
4	2	gd2_gd3	S355 t=15mm



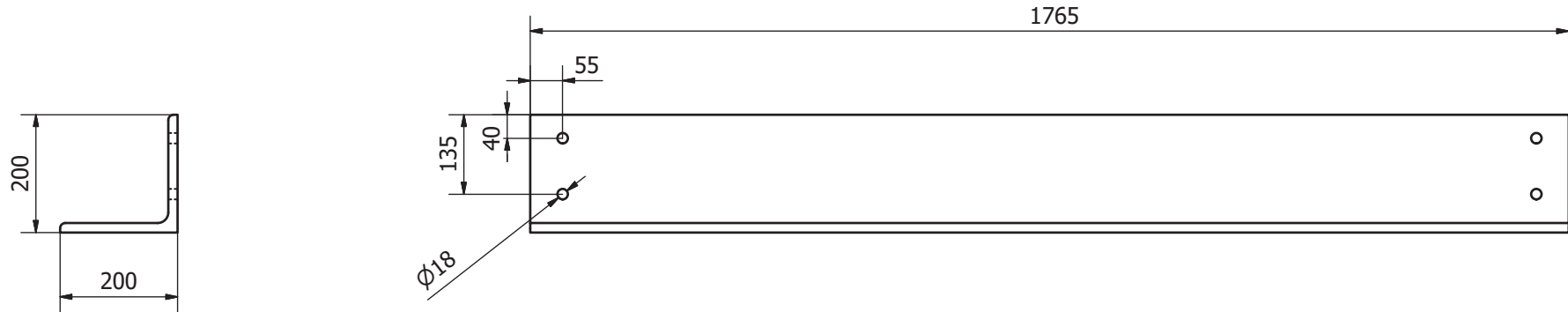
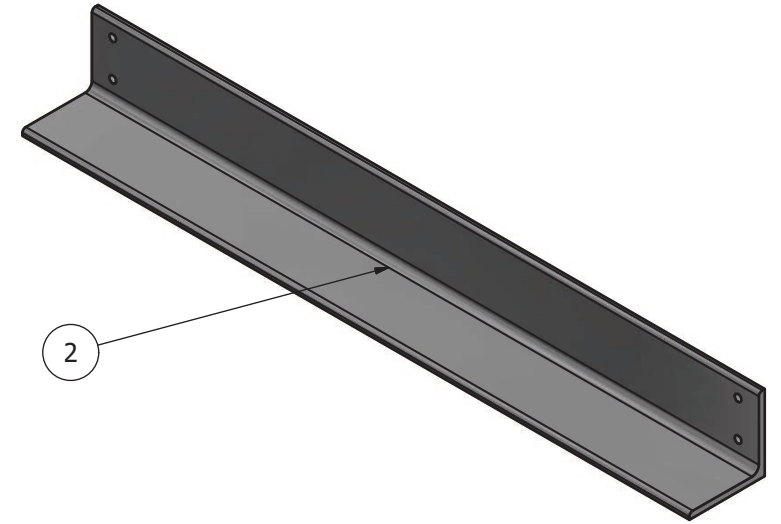
PIEZĪMES.

1. Metinājuma šuves augstumu pieņemt ne lielāku kā 1.2x plānākā elementa biezumu.
2. Montāžas metināšanai izmantot -42 tipa elektrodus vai analogus.

Designed by User Lat Met	Checked by	Approved by	Date	Date	
Daudzstāvu daudzdzīvokļu dzīvojamās ēkas Ķieģeļu ielā 8 un Mālu ielā 1, Valmiera			pārseguma siju plāns. Ēka Nr. 1.		
L200_3-1			Edition	Sheet	
				1 / 1	

L200_1780

PARTS LIST			
ITEM	QTY	PART NUMBER	DESCRIPTION
1	1	L200_1780	
2	1765,000 mm	DIN EN 10056-1 - L200x200x16-1765	S355



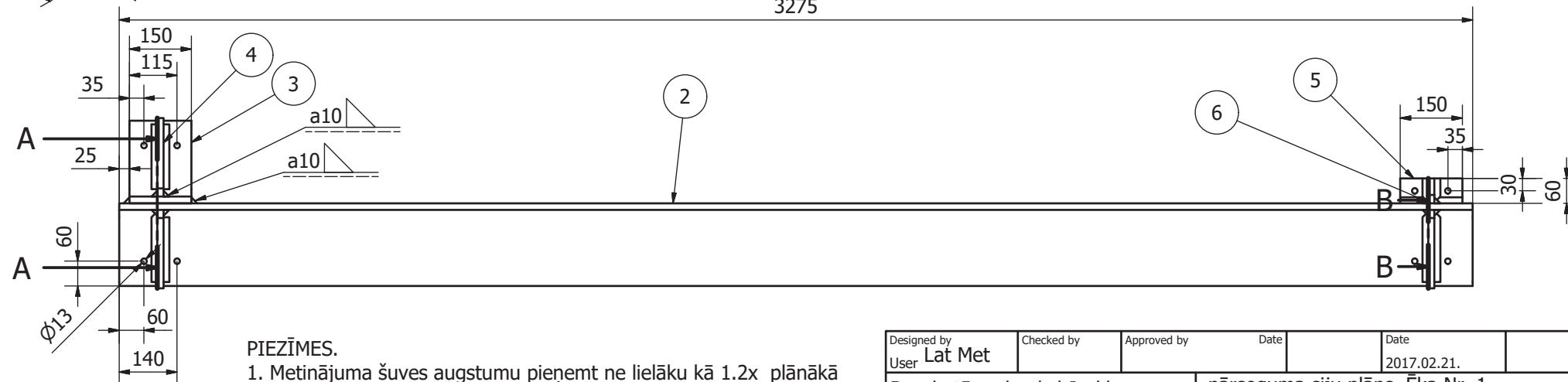
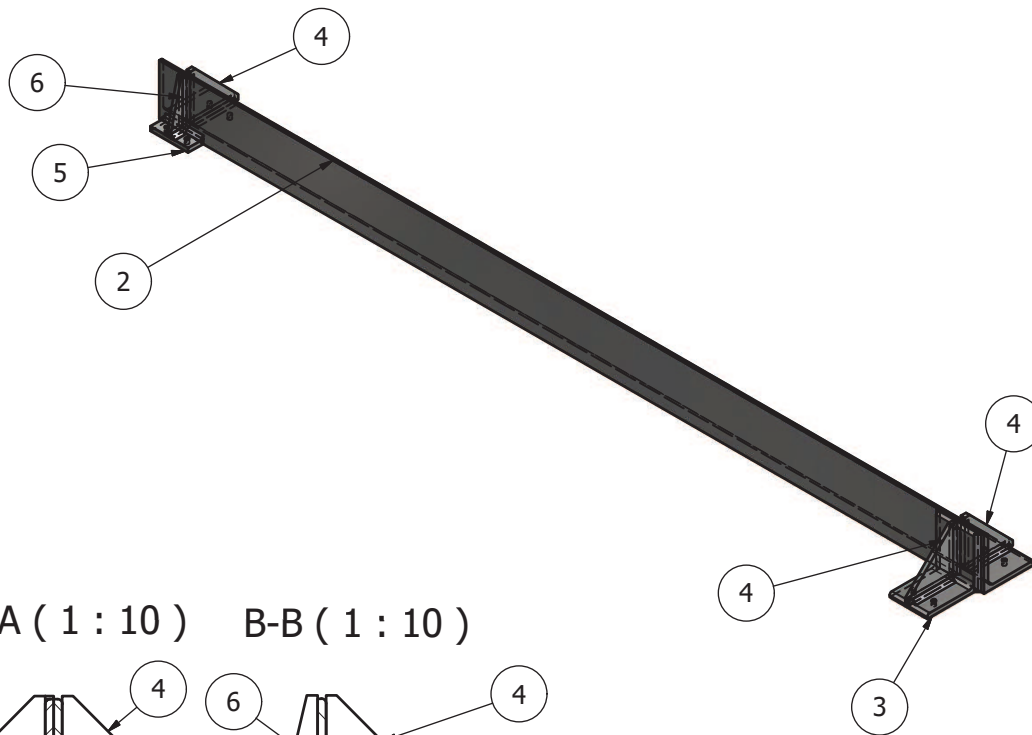
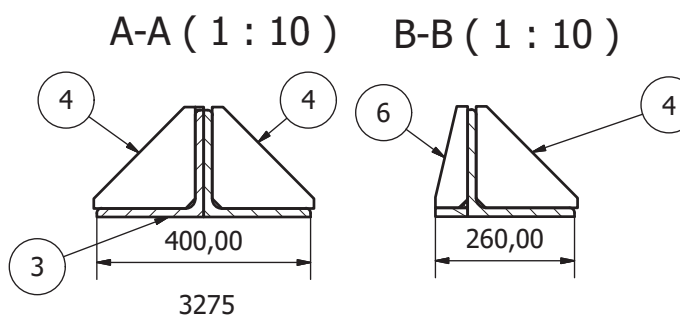
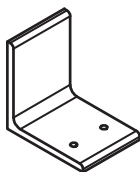
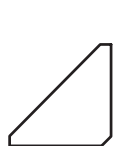
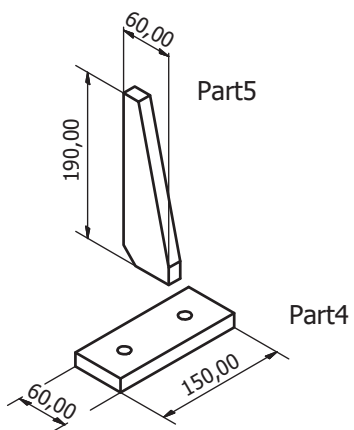
Designed by User	Lat Met	Checked by	Approved by	Date	Date
Daudzstāvu daudzdzīvokļu dzīvojamās ēkas Ķieģeļu ielā 8 un Mālu ielā 1, Valmiera				pārseguma siju plāns. Ēka Nr. 1.	
L200_1780				Edition	Sheet 1 / 1

L200_SPEC

PARTS LIST			
ITEM	QTY	PART NUMBER	DESCRIPTION
1	1	part_L200_SPEC	
2	3275,000 mm	DIN EN 10056-1 - L200x200x16-3275	Hot-rolled structural steel section-Equal angles
3	1	L_13.02	L 200x200x16 S355
4	3	gd2_gd3	t=15 S355
5	1	Part4	190x60x15 S355
6	1	Part5	150x60x16 S355

gd2_gd3

L_13.02



PIEZĪMES.

- Metinājuma šuves augstumu pieņemt ne lielāku kā 1.2x plānākā elementa biezumu.
- Montāžas metināšanai izmantot -42 tipa elektrodus vai analogus.

Designed by User Lat Met	Checked by	Approved by	Date	Date 2017.02.21.
Daudzstāvu daudzdzīvokļu dzīvojamās ēkas Ķieģeļu ielā 8 un Mālu ielā 1, Valmiera			pārseguma siju plāns. Ēka Nr. 1.	
L200_SPEC			Edition	Sheet 1 / 1

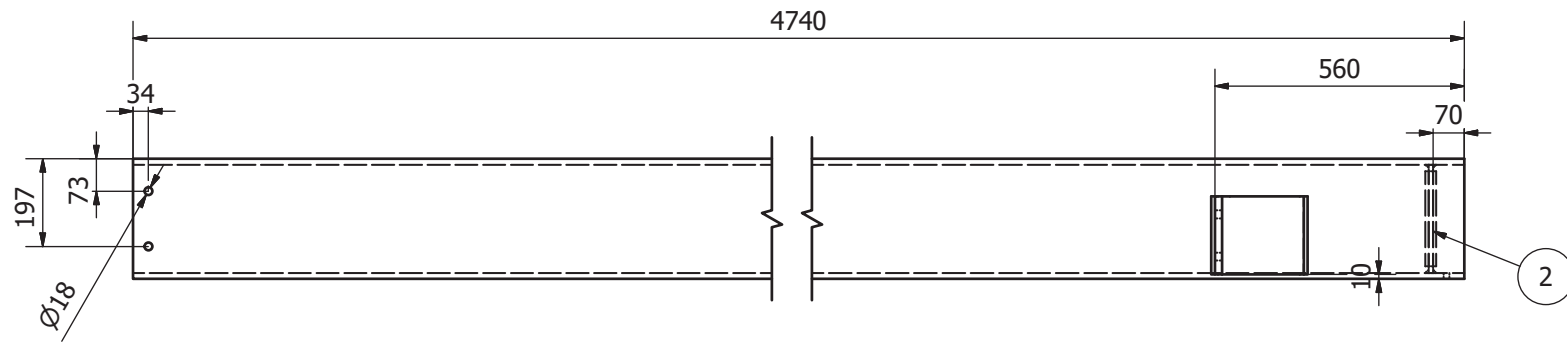
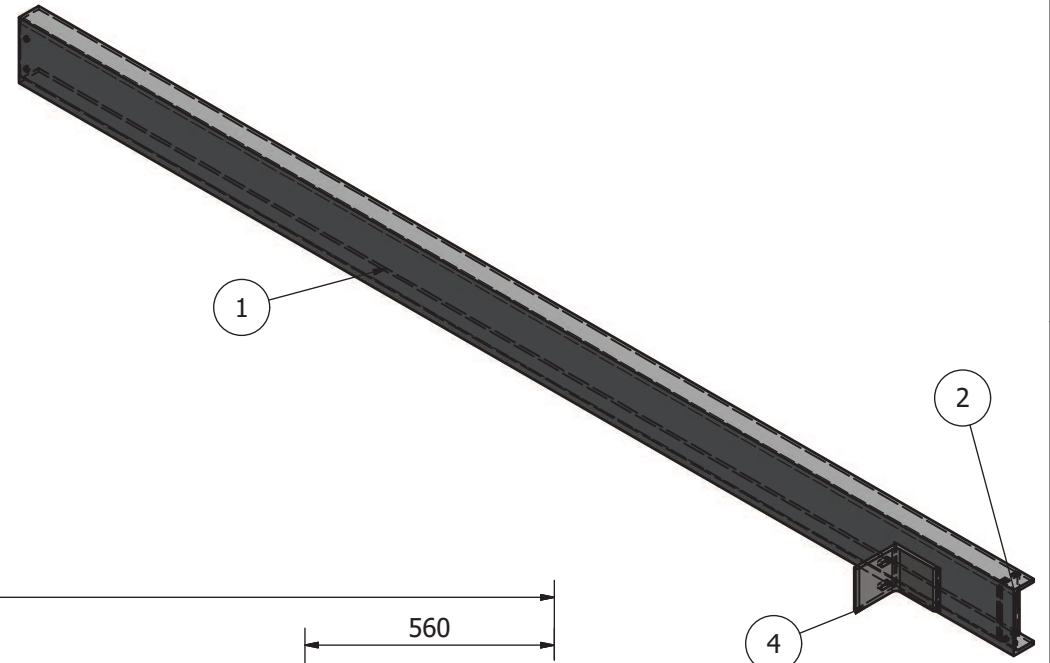
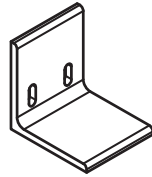
UPE270_3

PARTS LIST			
ITEM	QTY	PART NUMBER	DESCRIPTION
1	1	Part2	UPE270 S355
2	1	gd9	S355 t=10mm
4	1	sd1	L200x200x16 S355

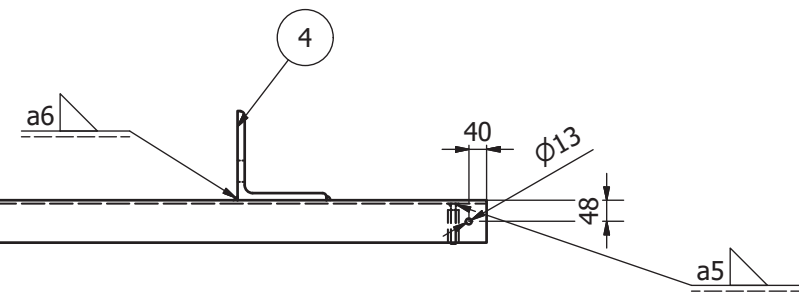
gd9



sd1



A
A (1:12)



PIEZĪMES.

1. Metinājuma šuves augstumu pieņemt ne lielāku kā 1.2x plānākā elementa biezumu.
2. Montāžas metināšanai izmantot -42 tipa elektrodus vai analogus.

Designed by User Lat Met	Checked by	Approved by	Date	Date	
Daudzstāvu daudzdzīvokļu dzīvojamās ēkas Ķieģeļu ielā 8 un Mālu ielā 1, Valmiera			pārseguma siju plāns. Ēka Nr. 1.		
UPE270_3			Edition	Sheet 1 / 1	

